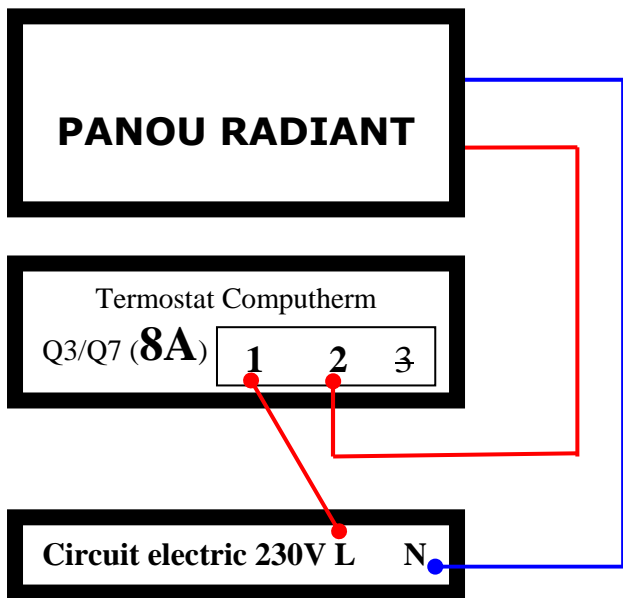
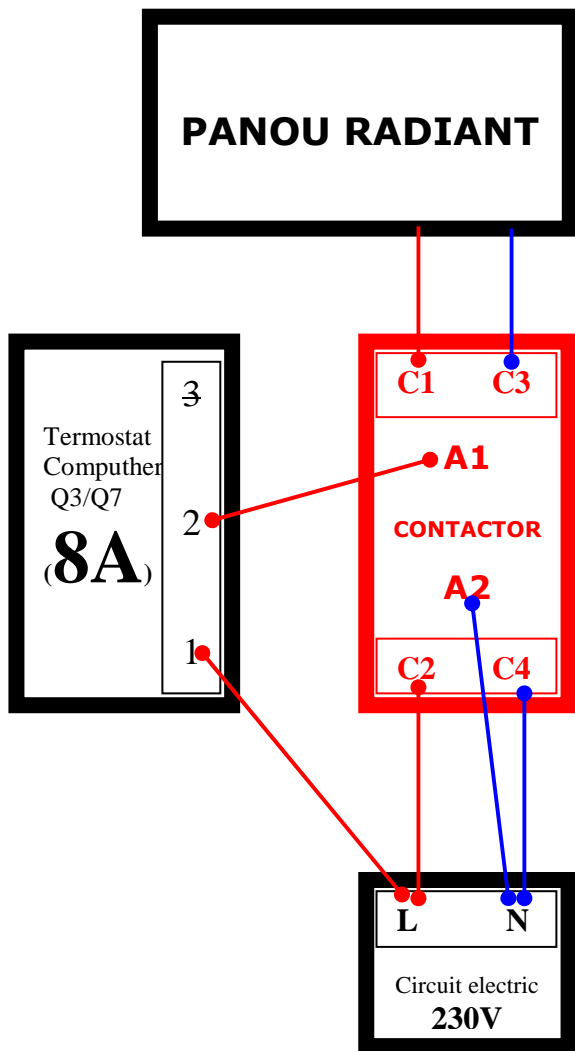




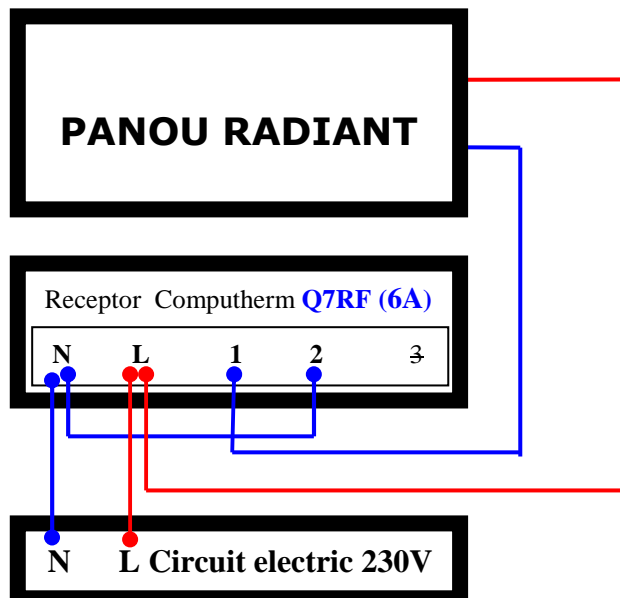
1. SCHEMA ELECTRICA DE CONECTARE A PANOURILOR SR LA TERMOSTATUL pe fir Q3 ; Q7 (8A) fără contactor



2. Q3 ; Q7 (8A) CU CONTACTOR



3. SCHEMA ELECTRICA DE CONECTARE A PANOURILOR SR LA TERMO. RADIO Q7RF Wireless (6A) fără contactor



4. Q7RF Wireless (6A) CU CONTACTOR

